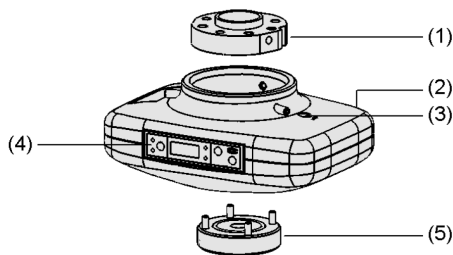


Pneumatische Vakuum-Erzeuger RECB

Saugvermögen bis 57,2 l/min



Pneumatische Vakuum-Erzeuger RECB



Systemaufbau Pneumatische Vakuum-Erzeuger RECB



Pneumatischer Vakuum-Erzeuger RECB bei der Handhabung von Kartonagen

Eignung für branchenspezifische Anwendungen

Anwendung

- Pneumatischer Vakuum-Erzeuger für den Einsatz End-of-Arm (EoA) an Leichtbaurobotern und kleinen Industrierobotern
- Handhabung saugdichter oder poröser und unebener Werkstücke wie z. B. Kartonagen
- Handhabung von biegeschlaffen Werkstücken wie befüllte Kartons in Palettier- und Depalettierprozessen
- Einsatz in vollautomatisierten Prozessen mit geringen Takt- und Evakuierungszeiten sowie in der Mensch-Roboter-Kollaboration (MRK-Umgebung)

Aufbau

- Flansch-Adapterplatte (1) zur mechanischen Anbindung an alle gängigen Cobots und Industrieroboter
- Elektrische Schnittstelle durch Kabel mit M12-5-Pol Steckverbindung (2)
- Anschluss Druckluftschlauch (3); wahlweise auch seitlich hinten
- Integriertes Display mit 7-Segment-Anzeige (4)
- Flansch zur Greiferanbindung (5)

Produkt-Highlights

- Leistungsstarke pneumatische Vakuum-Erzeugung ermöglicht kurze Taktzeiten und hohe Leckagekompensation
- Direkte und einfache, mechanische und elektrische Roboteranbindung
- Geringe Bauhöhe erlaubt die Montage direkt am Roboterarm bei geringer Höhenlimitierung
- Ansteuerung über digitale RoboterAusgänge (I/O) oder Kommunikation via IO-Link

Bestellschlüssel Pneumatische Vakuum-Erzeuger RECB

Pneumatische Vakuum-Erzeuger RECB

Saugvermögen bis 57,2 l/min



1 – Kurzbezeichnung

Code	Ausführung
RECB	RECB

2 – Spannung

Code	Betriebsspannung
24V-DC	24V-DC

3 – Ruhestellung Saugventil

Code	Typ
NC	Stromlos geschlossen
NO	Stromlos offen

4 – Elektrischer Anschluss

Code	Anschluss
M12-5	M12-5

Der pneumatische Vakuum-Erzeuger RECB wird als anschlussfertiges Produkt geliefert.

Verfügbare Ersatzteile: Ersatzteilsatz

Verfügbares Zubehör: Anschlusskabel, Flanschplatten

Bestelldaten Pneumatische Vakuum-Erzeuger RECB

Typ	Artikel-Nr.
RECB 24V-DC NO M12-5	10.02.03.00368
RECB 24V-DC NC M12-5	10.02.03.00370

Bestelldaten Ersatzteile Pneumatische Vakuum-Erzeuger RECB

Typ	Ersatzteile	Artikel-Nr.
RECB 24V-DC NO M12-5	Ersatzteilsatz	ERS RECB 10.02.03.00372
RECB 24V-DC NC M12-5	Ersatzteilsatz	ERS RECB 10.02.03.00372

Bestelldaten Zubehör Pneumatische Vakuum-Erzeuger RECB

Typ	Zubehör	Artikel-Nr.
RECB 24V-DC NO M12-5	Anschlusskabel	ASK WB-M12-5 5000 K-5P 21.04.05.00830
RECB 24V-DC NC M12-5	Anschlusskabel	ASK WB-M12-5 5000 K-5P 21.04.05.00830

Typ	Artikel-Nr.
Flanschplatte Roboteranwendung	FLAN-PL UR-KUK-1 10.03.01.00313
Flanschplatte Roboteranwendung	FLAN-PL RET-1 10.03.01.00358
Flanschplatte Roboteranwendung	FLAN-PL RET-2 10.03.01.00373
Flanschplatte Roboteranwendung	FLAN-PL YAS-2 10.03.01.00404
Flanschplatte Roboteranwendung	FLAN-PL FAN-1 10.03.01.00390
Flanschplatte Roboteranwendung	FLAN-PL FAN-2 10.03.01.00518
Flanschplatte Roboteranwendung	FLAN-PL ECBPi 10.03.01.00379
Flanschmodul	MOD-FLAN 108x63x13 ECBPi 10.03.01.00436

Pneumatische Vakuum-Erzeuger RECB

Saugvermögen bis 57,2 l/min

Technische Daten Pneumatische Vakuum-Erzeuger RECB

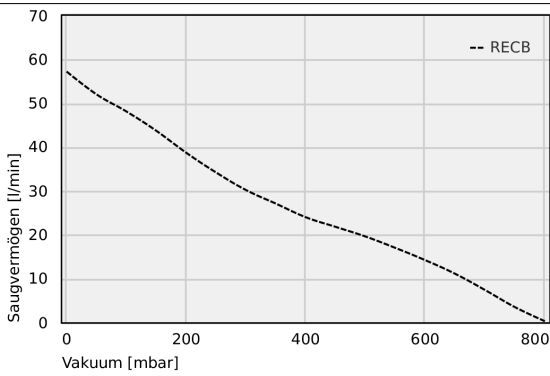
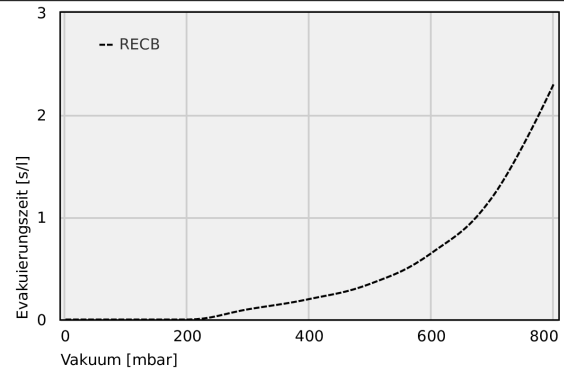
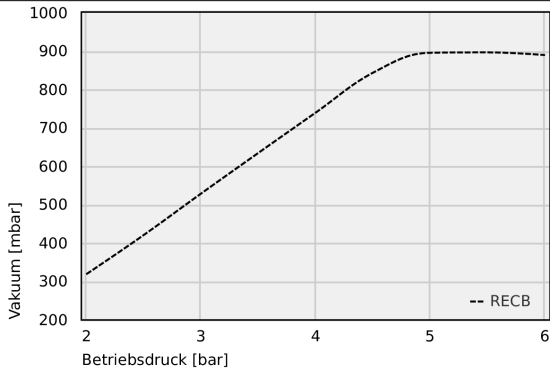
Typ	Evakuierungsgrad [%]	Steuerung Ventil	Elektrischer Anschluss	Saugvermögen (max.) [l/min]	Saugvermögen (max.) [m³/h]	Schalldruckpegel angesaugt [dB(A)]	Schalldruckpegel frei [dB(A)]
RECB 24V-DC NC M12-5	85	Stromlos geschlossen	Stecker M12, 5 polig	58	4	72	77
RECB 24V-DC NO M12-5	85	Stromlos offen	Stecker M12, 5 polig	58	4	72	77

Typ	Luftverbrauch Abblasen [m³/h]	Luftverbrauch Saugen [l/min]	Luftverbrauch Saugen [m³/h]	Betriebsdruck
RECB 24V-DC NC M12-5	-	82	5	2,0 ... 6,0 bar
RECB 24V-DC NO M12-5	-	82	5	2,0 ... 6,0 bar

Pneumatische Vakuum-Erzeuger RECB

Saugvermögen bis 57,2 l/min

Leistungsdaten Pneumatische Vakuum-Erzeuger RECB



Typ	2	2.5	3	3.5	4	4.5	5	5.5	6
RECB	318	420	528	634	739	843	895	896	889

Pneumatische Vakuum-Erzeuger RECB

Saugvermögen bis 57,2 l/min

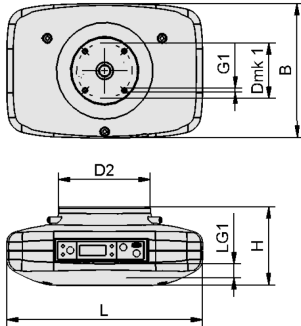
Typ	0	100	200	300	400	500	600	700	800
RECB	-	-	-	0.1	0.2	0.35	0.65	1.2	2.3

Typ	0	50	100	150	200	250	300	350	400	450	500	550	600	650	700	750	800
RECB	57.2	52.0	48.1	43.7	38.7	34.2	30.2	27.1	24.0	21.8	19.6	17.0	14.2	11.1	7.4	3.5	0.3

Pneumatische Vakuum-Erzeuger RECB

Saugvermögen bis 57,2 l/min

Konstruktionsdaten Pneumatische Vakuum-Erzeuger RECB



Pneumatische Vakuum-Erzeuger RECB

Saugvermögen bis 57,2 l/min

Konstruktionsdaten Pneumatische Vakuum-Erzeuger RECB

Typ	B [mm]	D2 [mm]	D mk1 [mm]	G1	H [mm]	L [mm]	LG1 [mm]
RECB 24V-DC NO M12-5	111	76	46	M4-IG	64,8	162	9
RECB 24V-DC NC M12-5	111	76	46	M4-IG	64,8	162	9